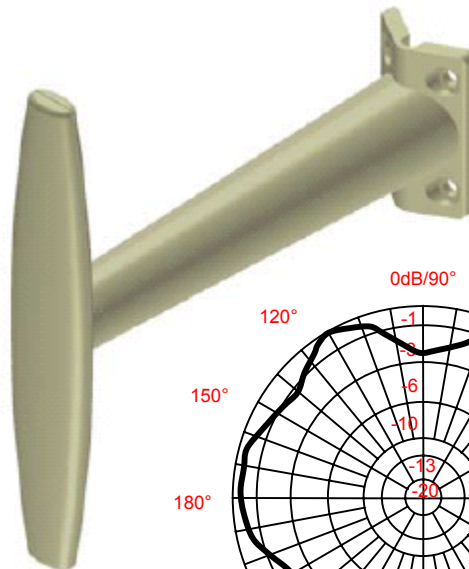
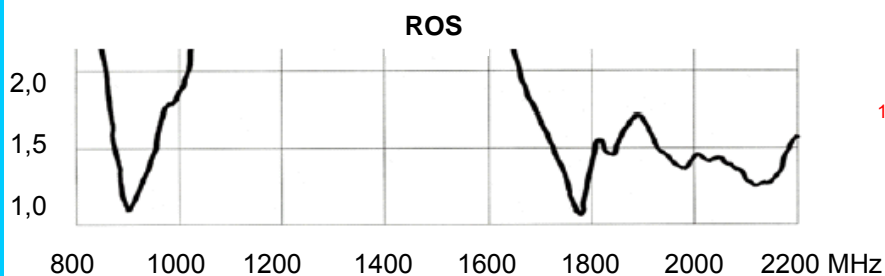
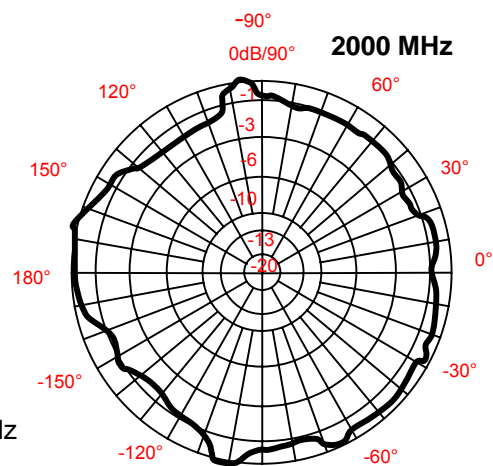
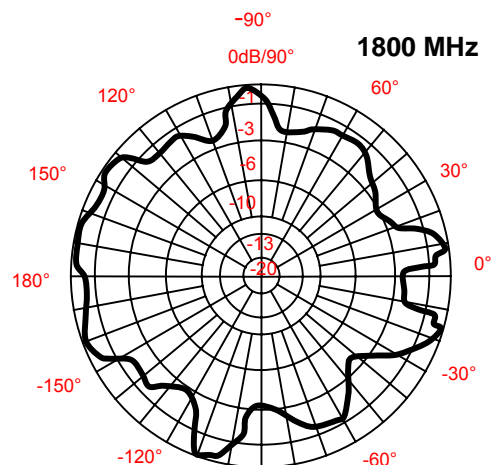
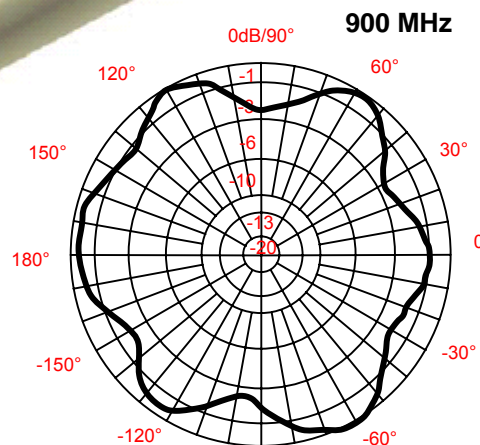


**Antenna fissa da parete per GSM e UMTS.**



<b>MODELLO</b>	<b>P4525/SMA</b>
Uso	Fisso
Frequenze	GSM 890 – 960 MHz GSM 1710 – 1880 MHz 3G UMTS 1900 – 2170 MHz
R.O.S.	TX $\leq 1,5:1$ RX $\leq 2:1$
Guadagno	2 dBi
Polarizzazione	verticale
Lunghezza elettrica	3 ½ lambda
Impedenza	50 Ohm
Lunghezza	150 mm
Distanza dalla parete	150 mm
Connettore	SMA Maschio
Materiale	Plastica
Colore	Grigio
Cavo coassiale	3 m, bianco
Temp. di funz.	-40°C / +80°C



**NEGLI ORDINI SPECIFICARE SEMPRE LA FREQUENZA D'IMPIEGO**

**On orders always specify used frequency.**

**20128 MILANO (Italy) - Via Ponte Nuovo, 109 - Tel. 02.27.08.09.02 - Fax 02.25.70.73.08**

Ogni antenna è collaudata alla frequenza d'impiego. Le caratteristiche fornite non sono impegnative. Ci riserviamo il diritto di modificarle senza obbligo di preavviso.  
Each antenna is tested at the wanted frequency. Data furnished are not binding for Caletti, which reserves the right to modify them without prior notice.

Mod.:05/04/19